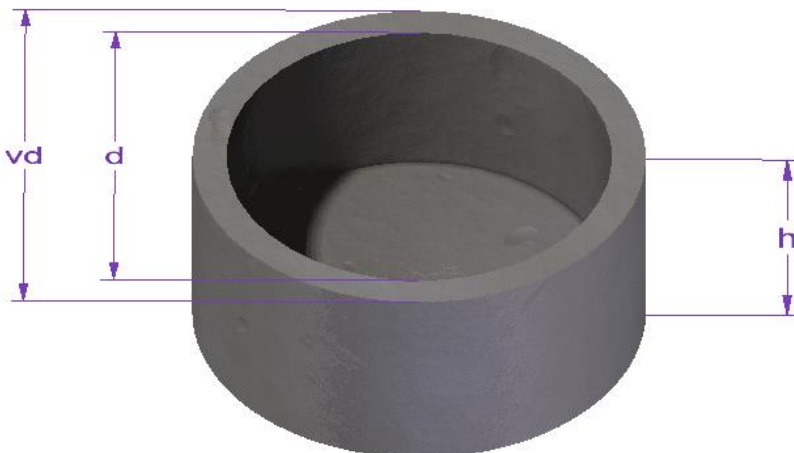


Kaevurakked	Mõõdud (cm)			Kaal (t)	Hind	Hind km-ga
	Kõrgus	Siseläbimõ	Välisläbimõõt			
KC 7-3	h=29	d=70	vd=80	0,1	€ 24,00	€ 28,80
KC 7-6	h=56	d=70	vd=80	0,2	€ 36,00	€ 43,20
KC 7-9	h=89	d=70	vd=80	0,3	€ 48,00	€ 57,60
KC 10-6	h=59	d=100	vd=120	0,4	€ 54,00	€ 64,80
KC 10-9	h=89	d=100	vd=120	0,7	€ 60,00	€ 72,00
KC 15-6	h=59	d=150	vd=170	0,6	€ 66,00	€ 79,20
KC 15-9	h=89	d=150	vd=170	1,0	€ 90,00	€ 108,00
KC 20-6	h=59	d=200	vd=220	0,9	€ 100,00	€ 120,00
KC 20-9	h=90	d=200	vd=220	1,5	€ 150,00	€ 180,00
KC 30-10	h=98	d=300	vd=320	2,3	€ 300,00	€ 360,00



Kaevurakked põhjaga	Mõõdud (cm)			Kaal (t)	Hind	Hind km-ga
	Kõrgus	Siseläbimõ	Välisläbimõ			
KD 10	h=89	d=100	vd=120	0,9	€ 96,00	€ 115,20
KD 15	h=89	d=150	vd=170	1,7	€ 180,00	€ 216,00
KD 20	h=89	d=200	vd=220	2,6	€ 260,00	€ 312,00
KD 30	h=98	d=300	vd=320	4,5	€ 480,00	€ 576,00



Võru Betoon OÜ

Tehnika 10 Parksepa alevik 65509 VÕRUMAA

Tel +372 782 8500 Mob +372 505 6309

Tootmisohje sertifikaat nr. 211-2013

Hinnakiri kehtib alates 01.01.2022

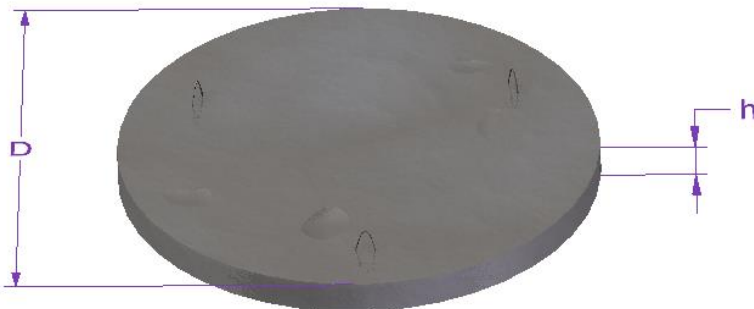
info@vbeton.ee

www.vbeton.ee

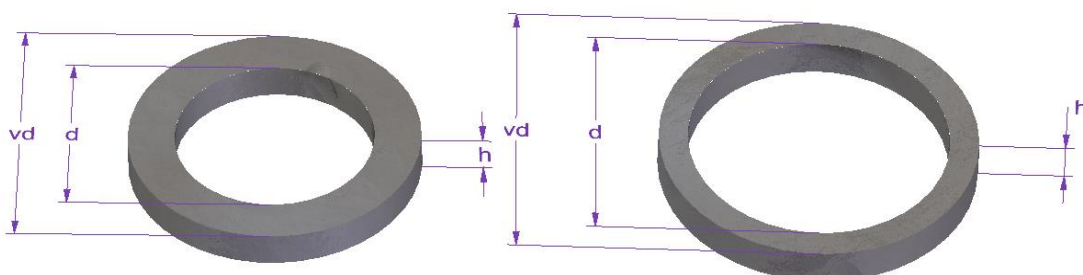
Kaevukaaned	Mõõdud (cm)		Kaal (t)	Hind	Hind km-ga
	Kõrgus	Läbimõõt			
KCP 1-10	h=15	D =116	0,25	€ 50,00	€ 60,00
KCP 1-15	h=15	D =168	0,70	€ 108,00	€ 129,60
KCP 1-20	h=15	D =220	1,20	€ 240,00	€ 288,00
KCP 1-30	h=15	D =325	3,10	€ 380,00	€ 456,00



Kaevupõhjad	Mõõdud (cm)		Kaal (t)	Hind	Hind km-ga
	Kõrgus	Läbimõõt			
KCD 7	h=10	D =86 (94)	0,30	€ 24,00	€ 28,80
KCD 10	h=15	D =120	0,44	€ 44,00	€ 52,80
KCD 15	h=15	D =168	0,94	€ 110,00	€ 132,00
KCD 20	h=15	D =220	1,50	€ 180,00	€ 216,00
KCD 30	h=15	D =325	3,10	€ 330,00	€ 396,00



Vaherõngas	Mõõdud (cm)		Kaal (t)	Hind	Hind km-ga
	Kõrgus	Läbimõõt			
KC 01	h=8	d/vd =72/88	0,04	€ 14,00	€ 16,80
KC 01 (sidekaev)	h=8	d/vd =60/88	0,05	€ 14,00	€ 16,80



Võru Betoon OÜ

Tehnika 10 Parksepa alevik 65509 VÕRUMAA

Tel +372 782 8500 Mob +372 505 6309

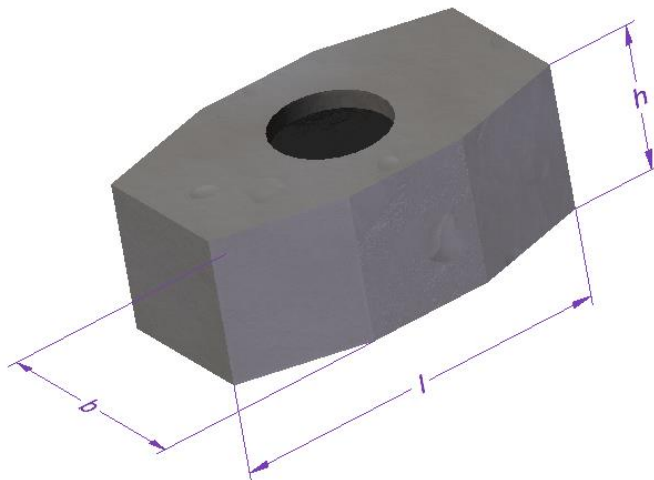
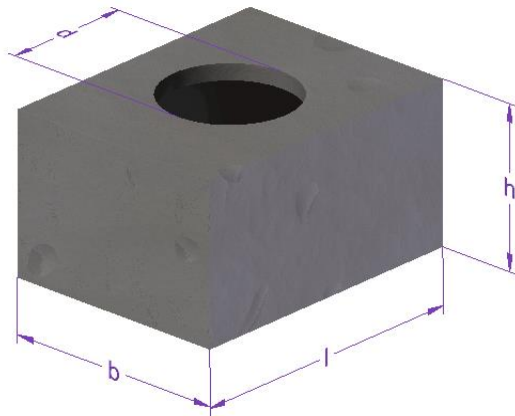
Tootmisohje sertifikaat nr. 211-2013

Hinnakiri kehtib alates 01.01.2022

info@vbetoonee

www.vbetoonee

Sidekaevu element	Mõõdud (cm)			Kaal (t)	Hind	Hind km-ga
	Pikkus	Laius	Kõrgus			
KKS 2-80 põhi	135	103	78	0,74	€ 110,00	€ 132,00
KKS 2-80 kaan	135	103	78	0,69	€ 110,00	€ 132,00
KKS 3-80 põhi	196	116	90	1,2	€ 170,00	€ 204,00
KKS 3-80 kaan	196	116	90	1,2	€ 170,00	€ 204,00
KKS 2 katteplaat avaga	110	140	10	0,33	€ 72,00	€ 86,40
KKS 3 katteplaat avaga	120	200	10	0,55	€ 100,00	€ 120,00
KKS 2 põhjaplaat	110	140	10	0,36	€ 72,00	€ 86,40
KKS 3 põhjaplaat	120	200	10	0,58	€ 100,00	€ 120,00
KKS 4-80 põhi	225	116	100	1,6	€ 220,00	€ 264,00
KKS 4-80 kaan	225	116	100	1,6	€ 220,00	€ 264,00
KKS 5-80 põhi	290	160	100	2,6	€ 420,00	€ 504,00
KKS 5-80 kaan	290	160	100	2,6	€ 420,00	€ 504,00
KKS 4 katteplaat avaga	240	130	12	1,0	€ 150,00	€ 180,00
KKS 5 katteplaat avaga	310	173	12	1,5	€ 260,00	€ 312,00
KKS 4 põhjaplaat	240	130	12	1,0	€ 145,00	€ 174,00
KKS 5 põhjaplaat	310	173	12	1,6	€ 240,00	€ 288,00



Tootmisohje sertifikaat nr. 211-2013
Hinnakiri kehtib alates 01.01.2022

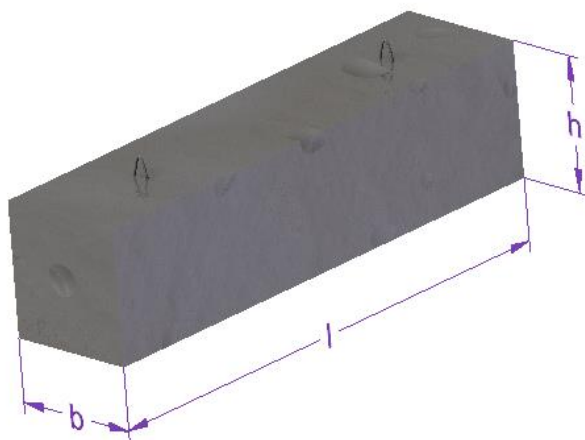
Võru Betoon OÜ

Tehnika 10 Parksepa alevik 65509 VÕRUMAA
Tel +372 782 8500 Mob +372 505 6309

info@vbeton.ee

www.vbetoon.ee

Kandvad sillused	Mõõdud (cm)			Kaal (t)	Hind	Hind km-ga
	Pikkus	Laius	Kõrgus			
BU 13M	129	12	19	0,07	€ 18,00	€ 21,60
BU 15M	155	12	19	0,09	€ 24,00	€ 28,80
BU 19M	195	25	19	0,23	€ 42,00	€ 50,40
BU 24M	245	25	19	0,29	€ 60,00	€ 72,00
BU 27M	270	25	19	0,32	€ 65,00	€ 78,00
BU 19VM	195	12	19	0,11	€ 30,00	€ 36,00
BU 22VM	220	12	19	0,12	€ 36,00	€ 43,20
BU 24VM	245	12	29	0,21	€ 38,00	€ 45,60
BU 27GM	270	12	29	0,24	€ 42,00	€ 50,40
BU 30VM	298	12	29	0,26	€ 54,00	€ 64,80
BU 34VM	340	12	29	0,3	€ 60,00	€ 72,00
BU 30bM	298	25	29	0,55	€ 76,00	€ 91,20



Tootmisohje sertifikaat nr. 211-2013
Hinnakiri kehtib alates 01.01.2022

Võru Betoon OÜ

Tehnika 10 Parksepa alevik 65509 VÕRUMAA

Tel +372 782 8500 Mob +372 505 6309

info@vbeton.ee

www.vbeton.ee

Vundamendi plokid	Mõõdud (cm)			Kaal (t)	Hind	Hind km-ga
	Pikkus	Laius (b)	Kõrgus			
FBS 8-3-6	78	30	58	0,36	€ 22,00	€ 26,40
FBS 8-4-6	78	40	58	0,43	€ 24,00	€ 28,80
FBS 9-4-6	88	40	58	0,48	€ 26,00	€ 31,20
FBS12-3-3	118	30	28	0,24	€ 19,00	€ 22,80
FBS12-3-6	118	30	58	0,48	€ 30,00	€ 36,00
FBS12-4-3	118	40	28	0,29	€ 22,00	€ 26,40
FBS 12-4-6	118	40	58	0,65	€ 36,00	€ 43,20
FBS 24-3-6	238	30	58	0,98	€ 48,00	€ 57,60
FBS 24-4-6	238	40	58	1,30	€ 55,00	€ 66,00

